

Original-Betriebsanleitung

Modell „City / Trekking E-Bike 28“ Yukon 2.1”



LLOBE



Kundenanfrage
online

Llobe GmbH & Co. KG
Alte Zollstraße 26-28 | 41372 Niederkrüchten-Elmpt | Germany
Kontaktaufnahme Kundenservice:
www.llobe-bike.de (Auf der Startseite unter Kontakt)
Telefon: +49 (0)2153 - 97 391 0



132486 Yukon 2.1 Gent



132485 Yukon 2.1 Lady

Trekking E-Bike 28" Yukon 2.1



1



4

2

3

21

4

5



6

7

12

11

9

19

8

10

8

20

17

18

16

22

15

13

14

1. Ladekabel
2. Steuerkonsole
3. Display
4. Bremshebel (je 1 rechts und links)
5. Schalthebel der Gangschaltung
6. Sattel
7. Sattelstütze
8. Schnellspanverschluss für Sattelstütze
9. LED-Rücklicht
10. Lenkerstange
11. Lenkervorbau
12. Lenker
13. Akku (im Rahmenrohr)
14. Scheibenbremsen Vorderrad
15. Tretkurbel
16. Schaltwerk
17. Scheibenbremsen Hinterrad
18. Motor
19. Gepäckträger
20. LED-Vorderlicht
21. Klingel
22. Fahrradständer

LLobe GmbH & Co. KG

Alte Zollstraße 26-28 | 41372 Niederkrüchten-Elmpt | Germany

Kontaktaufnahme Kundenservice:

www.llobe-bike.de (Auf der Startseite unter Kontakt)

Telefon: +49 (0)2153 - 97 391 0



Sehr geehrte Kundin, sehr geehrter Kunde,

vielen Dank, dass Sie sich für unser Produkt entschieden haben.

Unser Leitspruch „all for fun“ spiegelt sich in unseren Produkten wieder. Unsere Bikes sollen jeden Tag Freude bereiten, Mobilität steigern und einfach Spaß machen.

Dieses Fahrrad unterstützt Sie während der Fahrt mit einem elektrischen Motor. Das bedeutet, dass sich Steigungen mit viel weniger Kraftaufwand bewältigen oder gerade Strecken mit weniger Tretaufwand zügig zurück legen lassen. Im rechtlichen Sinn gilt dieses Fahrzeug als Fahrrad und darf deshalb auch auf Radwegen benutzt werden. Eine besondere Fahrerlaubnis ist nicht erforderlich.

Auf den folgenden Seiten stellen wir Ihnen die technischen Details und wichtige Hinweise zu Ihrer persönlichen Sicherheit sowie zu Wartung und Pflege vor. Damit Sie lange Freude an Ihrem Elektro-Fahrrad haben, empfehlen wir Ihnen, diese Hinweise sorgfältig zu beachten.

Bitte lesen Sie die Betriebsanleitung sorgfältig, da keine Haftung für Schäden durch Nichtbeachtung der Anleitung übernommen wird.

Bitte füllen Sie den Fahrradpass im Anhang zu dieser Betriebsanleitung aus.

Garantieregelung

- ▶ 10 Jahre Garantie auf den Rahmen
- ▶ 2 Jahre Garantie auf Anbauteile (ausgenommen Verschleißteile)
- ▶ 1 Jahr Garantie auf Akkubatterie und Netzteil.

Inhaltsverzeichnis

Sicherheitshinweise	6
Lieferumfang	8
1. Vor der ersten Inbetriebnahme	9
1.1 Auspacken	9
1.2 Herstellen der Fahrbereitschaft	9
1.3 Akku laden	12
1.3.1 Batterie einsetzen / entnehmen	14
1.3.2 Batterie aufladen	14
1.3.3 Wenn Sie das Ladegerät angeschlossen haben	14
1.3.4 Laden der Batterie außerhalb des E-Rades	14
Infos zur Akkunutzung	16
2. Bedienelemente	17
2.1 Steuerkonsole	17
2.2 Display	18
2.3 Bremsen	19
2.3.1 Bremshebel einstellen	19
2.3.2 Scheibenbremsen einstellen	19
2.4 Schaltung	19
2.4.1 Schalten	19
2.4.2 Schaltung einstellen	20
2.4.3 Schaltwerk einstellen	20
2.5 Beleuchtung	21
2.5.1 Beleuchtung ein- / ausschalten	21
2.6 Gepäckträger	21
3. Technische Spezifikationen	22
4. Drehmomentvorgaben	23
5. Wartung und Fehlerbehebung	24
6. Service- und Wartungsplan	26
7. Inspektionen	28
8. Allgemeine Pflegehinweise	29
9. Garantie und Service	30
10. Entsorgung	31
11. Häufig gestellte Fragen	32
EG-Konformitätserklärung	33
Fahrradpass	36

Sicherheitshinweise

Bitte lesen Sie diese Betriebsanleitung und insbesondere die Sicherheitshinweise vor Gebrauch Ihres Elektro-Fahrrads sorgfältig durch. Wenn Sie das Fahrrad an Dritte weitergeben, so geben Sie unbedingt auch diese Anleitung mit.



WARNUNG!

Die mit diesem Symbol gekennzeichneten Textstellen betreffen Ihre Sicherheit und die Sicherheit anderer. Bitte beachten Sie diese Hinweise besonders, um Schäden am Fahrrad und Verletzungen zu vermeiden!

- ▶ Benutzen Sie das Fahrrad nur bestimmungsgemäß wie in der Betriebsanleitung beschrieben. Bei Zweckentfremdung erlischt der Garantiespruch.
- ▶ Das Elektro-Fahrrad ist nicht für den gewerblichen Gebrauch bestimmt!
- ▶ Dieses Produkt ist nicht dafür bestimmt, durch Personen (einschließlich Kinder) mit eingeschränkten physischen, sensorischen oder geistigen Fähigkeiten oder mangels Erfahrung und/oder mangels Wissen benutzt zu werden, es sei denn, sie werden durch eine für ihre Sicherheit zuständige Person beaufsichtigt oder erhalten von ihr Anweisungen, wie das Produkt zu benutzen ist.
- ▶ Kinder müssen beaufsichtigt werden, um sicherzustellen, dass sie nicht mit dem Fahrrad spielen. Kinder unter 14 Jahren sollten dieses Fahrrad nicht benutzen!
- ▶ Kontrollieren Sie das Fahrrad vor jeder Benutzung auf Vollständigkeit und Funktion.
- ▶ Benutzen Sie das Fahrrad nicht, wenn Zweifel an der einwandfreien und sicheren Funktion bestehen oder Beschädigungen sichtbar sind.
- ▶ Schützen Sie das Fahrrad vor Feuchtigkeit. Stellen Sie es nur an Orten ab, die vor Regen und widrigen Witterungseinflüssen geschützt sind. Sollte das Fahrrad nass werden, trocknen Sie es nach Gebrauch ab.
- ▶ Beachten Sie stets alle Vorschriften der Straßenverkehrsordnung (StVO) und der Straßenverkehrszulassungsordnung (StVZO) in der aktuellen Version. Technische Veränderungen an Ihrem Fahrrad dürfen nur unter Berücksichtigung dieser Vorschriften durchgeführt werden!
- ▶ Fahren Sie **IMMER** mit angepasster Geschwindigkeit. Diese ist abhängig von den Licht, Wetter- und Straßenverhältnissen, dem Verkehrsaufkommen, der Sicht und Ihren Fahrkenntnissen.
- ▶ Beachten Sie, dass ungünstige Wetterbedingungen ein Nachlassen der Bremswirkung bedingen können.
- ▶ Nasse Straßen sind sehr gefährlich. Vermeiden Sie rasche Lenk- und Bremsmanöver.
- ▶ Halten Sie stets einen ausreichenden Sicherheitsabstand zu vorausfahrenden Fahrzeugen!
- ▶ Fahren Sie bei eingeschränkten Lichtverhältnissen und Dunkelheit immer mit eingeschalteter Beleuchtung. Auch auffallende Kleidung mit zusätzlichen Reflexionsflächen erhöht Ihre Sicherheit. So werden Sie von anderen Verkehrsteilnehmern besser wahrgenommen.
- ▶ Durch Unfall oder unsachgemäße Behandlung verbogene oder beschädigte Bauteile müssen wegen Bruchgefahr sofort ersetzt werden. Haben Sie Zweifel an der vollen Betriebstüchtigkeit des Fahrrads, wenden Sie sich unverzüglich an eine entsprechende Fachwerkstatt.

- ▶ Führen Sie Reparatur-, Wartungs- und Einstellarbeiten an Ihrem Fahrrad nur dann selbst durch, wenn Sie über die erforderlichen Kenntnisse und Werkzeuge verfügen! Entnehmen Sie vor Beginn der Arbeiten immer die Batterie!
- ▶ Wenn Sie selbst Komponenten austauschen: Nur Originalbauteile verwenden, da nur diese speziell auf das E-Bike abgestimmt sind und eine einwandfreie Funktion garantieren können. Das gilt besonders für sicherheitsrelevante Bauteile, wie z.B. Rahmen, Gabel, Lenker, Lenkervorbau, Sattel, Sattelstütze, Gepäckträger, alle Bremskomponenten (speziell Bremshebel und Bremsbeläge), Beleuchtungseinrichtungen, Tretkurbel, Laufräder, Reifen und Schläuche. Sollten Sie zum Austausch Fremdbauteile verwenden, so kann dies zu Beschädigungen und zum Versagen von sicherheitsrelevanten Bauteilen führen. Unfallgefahr!
- ▶ Montieren Sie an der Sattelstütze und bei vollgefederten Fahrrädern keinen Kindersitz und keine Anhängerkupplung. Dies kann zu Rahmenschäden, bis hin zum Bruch führen.
- ▶ In Zweifelsfällen überlassen Sie alle Arbeiten an Ihrem Fahrrad einer Werkstatt.
- ▶ Achten Sie immer darauf, dass die Reifen Ihres Fahrrads ausreichend aufgepumpt sind. Zu wenig Luft im Reifen bedeutet mehr Kraftaufwand beim Treten und erhöhter Verschleiß der Reifen. Zu stark aufgepumpte Reifen allerdings haben einen geringeren Federungseffekt und beeinträchtigen die Akku-Reichweite.
- ▶ Tragen Sie beim Fahren stets geeignete Kleidung wie festes Schuhwerk und eng anliegende Beinbekleidung. Tragen Sie nach Möglichkeit einen passenden Schutzhelm.
- ▶ Behalten Sie während der Fahrt immer beide Hände am Lenker und die Füße auf den Pedalen. Fahren Sie nicht barfuß.
- ▶ Zur Einstellung auf die Fahreigenschaften Ihres neuen Fahrrads empfehlen wir Ihnen, die erste Fahrt abseits vom Straßenverkehr zu unternehmen.
- ▶ Aus Sicherheitsgründen darf im Straßenverkehr keine Musik über Kopfhörer gehört werden, da die Wahrnehmung der Außengeräusche dann eingeschränkt ist und nicht mehr rechtzeitig auf Gefahrensituationen reagiert werden kann.
- ▶ Die wirkungsvollste Diebstahlsicherung für Ihr Fahrrad ist ein Ketten- oder Stahlseilschloss. Mit einem solchen Schloss können Rahmen, Vorder- und Hinterrad zusammen an einem festen Gegenstand (Zaun, Laterne, Fahrradständer usw.) befestigt werden.
- ▶ Das Fahrrad darf nur von einer Person benutzt werden. Nehmen Sie keine Mitfahrer mit.
- ▶ Dieses Fahrrad ist für eine Zuladung von maximal 120 kg ausgelegt. Eine höhere Belastung kann zu Schäden und ernsthaften Verletzungen führen.
- ▶ Der Gepäckträger darf mit maximal 25 kg belastet werden. Auch bei Nutzung des Gepäckträgers darf jedoch das zulässige maximale Zuladungsgewicht von 125 kg nicht überschritten werden!



WARNUNG!

Alle mechanischen Komponenten unterliegen dem Verschleiß. Jegliche Veränderung, z. B. von Form, Farbe oder Eigenschaft, kann auf eine Materialermüdung hindeuten. Wenden Sie sich an eine geeignete Fachwerkstatt oder, im Garantiefall, an den Service, und benutzen Sie das Fahrrad nicht, bevor die betreffenden Teile fachgerecht ersetzt wurden.

Transport mit dem Auto

Beim Transport Ihres E-Bikes auf einem Fahrradträger für Autos beachten Sie unbedingt folgende Hinweise:

Auf den Fahrradträger wirkende Brems- und Seitenkräfte sind bei Elektrofahrrädern stärker als bei herkömmlichen Fahrrädern.

- ▶ Prüfen Sie, ob Ihr Fahrradträger für E-Bikes geeignet ist.
- ▶ Fragen Sie Ihren Fahrradhändler nach geeigneten Fahrradträgern für Ihr E-Bike.

Restgefahren

- ▶ Die Verwendung des Elektrofahrrads ist trotz Einhaltung aller Sicherheitshinweise mit folgenden unvorhersehbaren Restgefahren verbunden:

Verletzungsgefahr

- ▶ Durch innere, nicht sichtbare Schäden und im Brandfall können Gase, Dämpfe und Flüssigkeiten aus der Batterie austreten. Verletzungen der äußeren und inneren Organe sind möglich, z. B. bei Hautkontakt oder durch Einatmen der Gase.

Brandgefahr

- ▶ Durch innere, nicht sichtbare Schäden kann die Batterie in Brand geraten und Gegenstände in der Umgebung entzünden.

Beschädigungsgefahr

- ▶ Wenn die Batterie brennt, tritt Flusssäure mit dem Rauchgas aus. Flusssäure ist stark ätzend und beschädigt Oberflächen dauerhaft.

Lieferumfang

- ▶ Fahrrad
- ▶ Batterie, wiederaufladbar
- ▶ Ladekabel und Netzteil
- ▶ Betriebsanleitung

1 Vor der ersten Inbetriebnahme

Ihr Fahrrad wurde mit größter Sorgfalt montiert und mehrfach während der Herstellung und bei einer abschließenden Kontrolle geprüft. Da sich beim Transport bzw. bei der Lagerung Seilzüge dehnen und sich Schrauben und Muttern setzen können, führen Sie bitte vor der ersten Benutzung des Fahrrads unbedingt die im Folgenden beschriebenen Aktionen, Kontrollen und Einstellungen durch:

1.1 Auspacken

Das Fahrrad wurde vormontiert und bedarf nur weniger Handgriffe, um aus der versandoptimierten Position in die fahrbereite Position versetzt zu werden.

Bitte beachten Sie, dass das Gewicht des Fahrrads ca. 24 kg beträgt! Wir empfehlen daher, das Auspacken mit 2 Personen durchzuführen. Nach dem Herausnehmen aus dem Karton entfernen Sie bitte die Schutzfolien u.a. am Display.

Bitte bewahren Sie die Verpackung innerhalb der Garantie und Gewährleistungszeit auf.

1.2 Herstellen der Fahrbereitschaft

1.2.1 Lenker montieren

Nun den kompletten Lenkerarm vorsichtig über das Lenkerrohr stülpen und mit der Feststellschraube den Lenker anschrauben (Bild 2). Die Gummiabdeckung befindet sich im mitgelieferten Karton.

Bitte beachten Sie die Drehmomentvorgabe von 10-14 Nm. Siehe auch Kapitel Drehmomentvorgabe auf Seite 23.

Im Anschluss den Lenker ausrichten und die beiden Feststellschrauben vor Kopf (Bild 2) entsprechend der Drehmomentvorgaben (Seite 23) anziehen.

Der Neigungswinkel des Lenkervorbaus lässt sich mit der einzelnen Schraube, zu finden an der Seite (Bild 1), entsprechend Wunscharichtung einstellen.

Bitte beachten Sie die Drehmomentvorgabe der Schraube (Neigungswinkel = 18-30 Nm) auf Seite 23.

Bitte beachten Sie die Drehmomentvorgabe der Schrauben (Lenkerarm ausrichten = 9-11 Nm) auf Seite 23.

Schraube (Neigungswinkel)

Schrauben (Lenkerarm ausrichten)



Bild 1, Abbildung ähnlich

1.2.2 Sattel einstellen



ACHTUNG!

Beachten Sie unbedingt die an der Sattelstütze markierte maximale Stellung, bis zu welcher die Sattelhöhe eingestellt werden darf! Bruch- und Sturzgefahr!

Bauen Sie den Sattel mit Sattelstütze ein und stellen Sie die gewünschte Höhe ein:

- Schnellspannverschluss öffnen.
- Sattelstütze in den Rahmen einstecken und auf die gewünschte Position bewegen.
- Schnellspannverschluss sicher schließen.



Abbildung ähnlich

Die richtige Sattelhöhe

Zunächst lässt sich die ungefähre Sattelhöhe ermitteln, indem Sie sich neben das Fahrrad stellen und den Sattel etwa in Hüfthöhe fixieren.

Setzen Sie sich nun auf das Fahrrad. Ferse auf das senkrecht nach unten stehende Pedal stellen. Die Sattelhöhe ist richtig, wenn Ihr Bein dabei gestreckt ist, denn beim Fahren setzen Sie den Fußballen auf das Pedal. Das Bein ist dann nicht mehr gestreckt, sondern leicht angewinkelt.

1.2.3 Reifen

Überprüfen Sie den Luftdruck in den Reifen. Die Angaben zum vorgeschriebenen Reifendruck finden Sie auf den Seitenflächen der Reifen. Halten Sie die Angaben für den Mindest- und den Höchstdruck ein! Prüfen Sie Reifen und Felgen auf Beschädigungen, Risse und Verformungen.

1.2.4 Pedale anbauen

Die Pedale werden separat mitgeliefert und müssen angeschraubt werden.

Bitte beachten Sie die Drehmomentvorgabe von 30-35 Nm.
Siehe auch Kapitel Drehmomentvorgabe auf Seite 23.

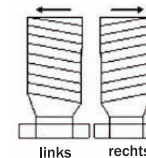


ACHTUNG!

Unbedingt Kennzeichnung beachten: Pedal mit der Aufschrift **R** in Fahrtrichtung rechts anbauen, Pedal mit der Aufschrift **L** in Fahrtrichtung links anbauen. Bei Nichtbeachtung kann das Gewinde beschädigt und schlimmstenfalls das Pedal nicht eingebaut werden, d. h. Ihr Fahrrad kann nicht benutzt werden.

L = Linksgewinde, gegen den Uhrzeigersinn drehen

R = Rechtsgewinde, im Uhrzeigersinn drehen

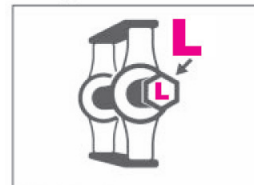


Das Pedal mit der Aufschrift **R** in Fahrtrichtung rechts in das Gewindeauge der Tretkurbel einschrauben. Das Pedal mit der Aufschrift **L** in Fahrtrichtung links anbauen.

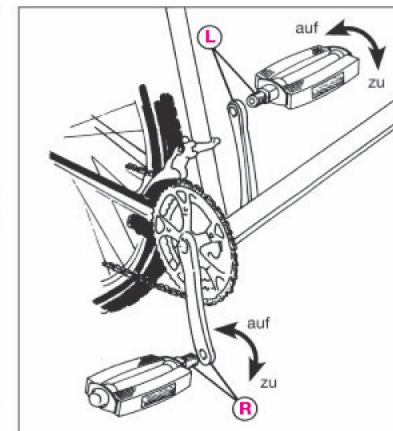
Bitte beachten:



Rechtsgewinde



Linksgewinde



1.3 Akku laden



ACHTUNG!

Sicherheitshinweise für den Einbau

- ▶ Verwenden Sie zum Laden des Akkus ausschließlich das mitgelieferte Ladekabel. **EXPLOSIONSGEFAHR!**
- ▶ Das Ladekabel darf nur für den Akku dieses Elektrofahrrads benutzt werden. Keine Akkus von Fremdherstellern damit laden. **Kurzschluss, Feuer- und Explosionsgefahr!**
- ▶ Das Ladekabel ist nur für den Innenbetrieb bestimmt und darf nur an eine 110-240 V ~ 50/60 Hz Stromversorgung angeschlossen werden. **Kurzschluss, Feuer- und Explosionsgefahr!**
- ▶ Unbedingt die Angaben auf dem Ladegerät beachten, **um Beschädigungen und Verletzungen zu vermeiden.**
- ▶ Das Ladekabel niemals mit nassen Händen anfassen! **Lebensgefahr!**
- ▶ Niemals versuchen, einen defekten Akku selbst zu reparieren. Hierfür sind spezielle Fachkenntnisse erforderlich. Wenden Sie sich an einen Fachhändler bzw. im Garantiefall an den Service.
- ▶ Während des Aufladens darauf achten, dass sich der Akku bzw. das Fahrrad auf ebenem, nicht brennbarem Untergrund befindet. Es dürfen sich keine leicht entzündlichen Gegenstände in der Nähe des Akkus befinden. **Brandgefahr!**
- ▶ Während des Aufladens darauf achten, dass keine leitenden Gegenstände (z. B. Metall) in die Nähe des Ladesteckers und der Kontakte des Akkus kommen. **Kurzschlussgefahr!**
- ▶ Ladekabel nicht verwenden bei großer Staubentwicklung, übermäßiger Sonneneinstrahlung, Gewitter oder hoher Luftfeuchtigkeit. **Kurzschluss, Feuer- und Explosionsgefahr!**
- ▶ Darauf achten, dass der Raum beim Laden ausreichend gelüftet wird. **Brandgefahr!**
- ▶ Falls beim Aufladen Rauch / ungewöhnlicher Geruch entsteht, sofort den Netzstecker ziehen.
- ▶ Liegt die Ladezeit über 6 Stunden, brechen Sie den Ladevorgang ab und wenden Sie sich an den Service. **Feuer- und Explosionsgefahr!**
- ▶ Trennen Sie das Ladekabel von der Stromversorgung, sobald der Ladevorgang beendet ist. **Brandgefahr!**
- ▶ **Den Akku nicht erhitzen, ins Feuer werfen oder anderen Wärmequellen aussetzen!**
- ▶ **Achtung! Batteriesäure kann bei Beschädigung auslaufen. Kontakt mit Haut, Augen und Schleimhäuten vermeiden! Bei Kontakt mit Batteriesäure die betroffenen Stellen sofort mit reichlich klarem Wasser spülen und umgehend einen Arzt aufsuchen!**
- ▶ Das Fahrrad arbeitet mit einer niedrigeren Spannung. **Deshalb zum Laden des Akkus nur das mitgelieferte Ladekabel verwenden!**
- ▶ Das Ladekabel ist nicht dafür bestimmt, durch Personen mit eingeschränkten physischen, sensorischen oder geistigen Fähigkeiten oder mangels Erfahrung und/oder mangels

Wissen benutzt zu werden. Es sei denn, sie werden durch eine für ihre Sicherheit zuständige Person beaufsichtigt oder erhalten von ihr Anweisungen, wie das Ladekabel zu benutzen ist. Das Ladekabel generell von Kindern fernhalten. **Lebensgefahr durch falsche Bedienung!**

- ▶ Werfen Sie verbrauchte Akkus nicht in den Hausmüll, sondern entsorgen Sie diese umweltgerecht an einer Batterie-Sammelstation!
- ▶ Nicht bei einer Umgebungstemperatur über 40°C oder unter 0°C laden.
- ▶ Der Akku ist für die Nutzung bei einer Temperatur von -10° bis +50°C vorgesehen.
- ▶ Während des Ladevorgangs den Akku nicht unbeaufsichtigt lassen.
- ▶ Dieses Fahrrad ist mit einem Lithium-Ionen-Akku ausgestattet, welcher die notwendige Energie für den Elektromotor liefert. Werkseitig wurde der Akku bereits vollgeladen. Da sich zum Zeitpunkt der Auslieferung bzw. vor der ersten Inbetriebnahme der Ladezustand verändert hat, muss der Akku aufgeladen werden. Dies kann bis zu 6 Stunden dauern.

Beachten Sie hierzu die LED am Ladekabel. Je nach Betriebszustand leuchtet die LED am Ladekabel in unterschiedlichen Farben:

Rot = der Akku wird geladen

Grün = der Akku ist vollgeladen

- ▶ Später muss der Akku je nach Bedarf (siehe Anzeige auf dem Display), aber spätestens alle 8 Wochen für mindestens 2 Stunden bei Raumtemperatur geladen werden, um die volle Leistungsbereitschaft zu erhalten.
- ▶ Die optimale Leistung erzielt ein neuer Akku erst nach ca. 2 bis 3 Lade- und Entladezyklen. Bei Nichtbenutzung des Fahrrades sollte dieses temperiert (zwischen 7°C und 10°C) gelagert werden. Eine Lagerung sollte ferner nicht bei vollgeladenem oder vollständig leerem Akku erfolgen.
- ▶ Stellen Sie sicher, dass der Elektromotor **AUSGESCHALTET** ist (Schlüssel am Akku auf Position **OFF**) und schließen Sie nun das mitgelieferte Ladekabel zuerst an den Anschluss-Port am Akku und dann an eine ordnungsgemäß installierte frei zugängliche Netzsteckdose (220-230 V ~50 Hz) an. Nach Abschluss des Ladevorgangs trennen Sie zuerst das Ladekabel von der Steckdose und danach vom Anschluss-Port.
- ▶ Laden Sie den Akku spätestens dann neu, wenn bei eingeschalteter Steuerkonsole nur noch ein Balken der Ladezustandsanzeige auf dem Display leuchtet (siehe Kapitel **2 Bedienelemente**).



WICHTIGER HINWEIS

Lithium-Ionen-Akkus haben im Gegensatz zu anderen Akkutypen eine nur sehr geringe Selbstentladung. Dennoch verliert auch dieser Akkutyp mit der Zeit an Ladung. Laden Sie deshalb auch einen vollgeladenen Akku bei Nichtgebrauch spätestens nach 2 Monaten für mindestens 2 Stunden nach (siehe auch Kapitel **6 Garantie und Service**). Um die Selbstentladung des Akkus möglichst gering zu halten, sollte die Raumtemperatur des Lagerraumes im Optimalfall zwischen 7 und 10 Grad liegen.

1.3.1 Batterie einsetzen / entnehmen

Drehen Sie den Schlüssel vorsichtig soweit nach links bis sich die Batterie selbst entriegelt. Entnehmen Sie nun vorsichtig die Batterie.

Zum Wiedereinsetzen die Batterie erst im unteren Teil einsetzen und dann vorsichtig die Batterie im Rahmen eintauchen bis die Verriegelung automatisch einrastet. Während der Fahrt den Schlüssel vom Akkus Schloss abziehen.

1.3.2 Batterie aufladen

Der Ladeanschluss befindet sich hinter der Abdeckung im unteren Bereich der Batterie. Verbinden Sie den Ausgangsanschluss (36 Volt) mit der Batterie. Schließen Sie den Eingangsstecker (240 Volt) an die Wandsteckdose an.

Der Akku des Fahrrads muss geladen werden, wenn die Leistung niedrig oder minimal ist. Sie können die Batterie laden, wenn sie im Fahrrad eingebaut oder ausgebaut ist.

Bitte lesen Sie das Ladeverfahren sorgfältig durch. **Laden Sie den Akku nicht mit einem anderen Ladegerät, da dies den Akku oder das E-Rad beschädigen kann.**

1.3.3 Wenn Sie das Ladegerät angeschlossen haben

1. Wenn Sie den Akku zum ersten Mal laden, sollte er 8 bis 10 Stunden lang geladen werden. Wenn die grüne Kontrollleuchte am Ladegerät anzeigt, dass der Akku voll ist, schaltet es vom Lademodus in den Standby-Modus, um sicherzustellen, dass der Akku nicht überladen wird. Bei normaler Ladung dauert der Ladevorgang ca. 5 bis 7 Stunden.
2. Ziehen Sie nach Abschluss des Ladevorgangs den Netzstecker des Ladegeräts aus der Steckdose und trennen Sie den Ausgangsstecker von der Batterie.

1.3.4 Laden der Batterie außerhalb des E-Rades

1. Entriegeln Sie die Batterie, indem Sie den Schlüssel nach links drehen.
2. Entnehmen Sie die Batterie bitte vorsichtig aus dem Rahmen
3. Berühren Sie bei entnommener Batterie nicht die **+** und **-** Kontakte, insbesondere nicht mit nassen Händen oder Metallgegenständen.
4. Stellen Sie die Batterie auf eine trockene, waagerechte rutsch- und feuerfeste Unterlage.
5. Verbinden Sie den Ausgangsstecker (36 Volt) mit der Batterie.
6. Schließen Sie den Eingangsstecker (240 Volt) an Ihre Wandsteckdose an.
7. Wenn die Eingangs- und Ausgangsklemmen verbunden sind, leuchtet eine rote Anzeige am Ladegerät auf und das Ladegerät ist angeschlossen.
8. Wenn Sie den Akku zum ersten Mal laden, sollte er 8 bis 10 Stunden lang geladen werden. Wenn die grüne Anzeige am Ladegerät anzeigt, dass der Akku voll ist, schaltet es vom Lademodus in den Standby-Modus, um sicherzustellen, dass der Akku nicht überladen wird. Bei normaler Ladung dauert der Ladevorgang ca. 5 bis 7 Stunden.

9. Nachdem der Ladevorgang abgeschlossen ist sollte zuerst das Ladegerät aus der Steckdose gezogen werden, dann der Ausgangsstecker der Batterie.
10. Legen Sie die Batterie wieder in das Fahrrad ein.



ACHTUNG!

Wenn Sie einen seltsamen Geruch aus dem Ladegerät wahrnehmen oder wenn das Ladegerät zu warm wird, beenden Sie sofort den Ladevorgang. Kontaktieren Sie unseren Kundendienst oder Ihren Händler.

Für ein sicheres Fahrerlebnis sollte das E-Bike regelmäßig gewartet werden, um es in einem einwandfreien Zustand zu halten.

1. Prüfen Sie, ob die Schrauben fest angezogen sind, um die korrekte Funktion der Räder, des Rahmens und der Vordergabel zu gewährleisten.
2. Prüfen Sie den Reifendruck und die Oberfläche.
3. Überprüfen Sie den Motor und die LED-Anzeigesystem auf ordnungsgemäße Funktion.
4. Kontrollieren Sie Klingel, Reflektoren, Beleuchtung, Bremsen einschließlich Beläge, Bremsscheiben und Batteriestand.
5. Wenn das E-Bike über einen längeren Zeitraum nicht benutzt wird, laden Sie den Akku mindestens alle 2 Monate auf.
6. Verwenden Sie bei der Reinigung keine Hochdruckreiniger, es besteht die Gefahr einer Beschädigung der elektrischen Anlage. Verschmutzungen sollten mit warmer Seifenlauge und einem weichen Tuch entfernt werden. Die Kette sollte nach der Reinigung neu geschmiert werden.
7. Tragen Sie keine Schmiermittel auf die Bremsen, Felgen, Reifen, Batterien oder Motorsteuerungen auf.



HINWEIS

Wir empfehlen, den Umgang mit Ihrem neuen Fahrrad zunächst an einem verkehrsarmen Ort (z. B. Parkplatz) zu üben. Fahren Sie erst im normalen Straßenverkehr, wenn Sie sich im Umgang mit Ihrem Fahrrad sicher fühlen.



Bitte unbedingt beachten und lesen! Infos zur Akkunutzung und Pflege, insbesondere in der kalten Jahreszeit!

Für die Nutzung und Pflege des Akkus möchten wir Ihnen gerne ein paar Ratschläge mit auf den Weg geben. Akkus sollten behutsam behandelt werden, auch wenn das Gehäuse robust ist. Im Betriebszustand gibt der Akku Strom an den Motor zur Tretunterstützung ab. Durch die Entladung entsteht Wärme. Bei angenehmen Außentemperaturen ist die Leistung / Reichweite des Akkus deutlich höher als bei kühleren Temperaturen.

Daher empfehlen wir Ihnen, einige Ratschläge zu beachten, um die Lebensdauer des Akkus zu erhöhen:

Akku und Kälte

- ▶ Falls möglich eine Akkuschutzhülle im Betriebszustand nutzen.
- ▶ Bei kälteren Außentemperaturen ist die Reichweite eingeschränkt.
- ▶ Nicht in der höchsten Unterstützungsstufe fahren, wir empfehlen die Stufen 1 und 2.
- ▶ Trocken und bei Temperatur zwischen 15°C bis 18°C lagern.
- ▶ Bei längeren Standzeiten sollte der Akku mind. 50% bis 75% aufgeladen sein.
- ▶ Alle 8 Wochen bei Zimmertemperatur für 2 Stunden laden.
- ▶ Sollte der Akku einen längeren Zeitraum der Kälte ausgesetzt sein, kann es sein, dass der Akku zu diesem Zeitpunkt nicht funktionsfähig ist. Bitte 48 Stunden bei Zimmertemperatur akklimatisieren lassen. Durch die Kälte kann der Akku Schaden nehmen!

Akku und Nässe

- ▶ Das Gehäuse ist regenfest, nicht wasserfest.
- ▶ Lassen Sie den Akku nicht im Regen stehen, bitte entnehmen.
- ▶ Schnittstellenkontakte vor der Nutzung trocknen.
- ▶ Tauchen Sie den Akku nicht in Wasser, auch wenn dieser zu dem Zeitpunkt im eBike eingesetzt ist.
- ▶ Akkugehäuse mit einem feuchten Tuch ohne Reinigungsmittel säubern.

Akku während der Nutzung

- ▶ Je höher die Unterstützungsstufen oder Beladung, desto kürzer ist die Reichweite.
- ▶ Passen Sie ständig, je nach Fahrweise, die Unterstützungsstufen an.
- ▶ Vermeiden Sie eine lange und steile Berganfahrt. Überhitzungsgefahr!
- ▶ Das Batterie-Management-System (BMS) passt sich der Nutzung an.
- ▶ Das bedeutet, dass der Akku an Leistung verliert, wenn immer nur Kurzstrecken gefahren werden. Sorgen Sie für eine ausgewogene Fahrweise.

Akku und Laden

- ▶ Nur das mitgelieferte Ladegerät verwenden.
- ▶ Vollständige Entleerung des Akkus vermeiden (Gefahr einer Tiefenentladung).
- ▶ Kurze Ladezyklen schädigen den Akku nicht, können sich sogar positiv auswirken.
- ▶ Wenn möglich, den Akku bei Raumtemperatur (15°C bis 20°C) und auf einer feuerfesten Unterlage laden.
- ▶ Sobald der Akku vollständig aufgeladen ist, bitte den Ladevorgang beenden.
- ▶ Nicht über Nacht laden.

Stand 03/2023

2 Bedienelemente

Machen Sie sich unbedingt vor der ersten Fahrt mit den folgenden Bedienelementen vertraut:

2.1 Steuerkonsole

Die Steuerkonsole Ihres Fahrrads besteht aus dem Bedienteil und dem Display.

Die Steuerkonsole wird durch Drücken der **ON/OFF**-Taste eingeschaltet.

Durch 2-3 Sekunden drücken der **ON/OFF**-Taste wird das Display ausgeschaltet.



Mit den Tasten **+** und **-** wird die Tretunterstützung eingestellt. Jeder Tastendruck führt in die nächsthöhere (**+**) bzw. niedrigere (**-**) Tretunterstützung.

Insgesamt stehen 5 Leistungsstufen zur Verfügung.

Bitte beachten Sie, dass die höchste Leistungsstufe nur für besondere Leistungsansprüche, z.B. Berganstieg, für eine begrenzte Zeit zugeschaltet sein sollte, um die Akkuleistung nicht zu schnell zu erschöpfen.



ACHTUNG!

Das Fahrrad ist nicht für kilometerlange und steile Anstiege geeignet! Der Motor könnte überhitzen und beschädigt werden. Stellen Sie während der Fahrt einen Leistungsabfall fest, bremsen Sie sofort ab und schalten den Motor aus.

Ist der Akku-Ladezustand kritisch, kann es zum Aussetzen des Elektromotors kommen. Schalten Sie den Motor aus, um Beschädigungen zu vermeiden.

2.2 Display



Die folgenden Informationen können Sie auf Ihrem Display ablesen:

1. Ladezustand

Je mehr Striche zu sehen sind, desto höher ist die Akku-Ladung und umso größer die Reichweite. Bei voller Ladung sind 5 Striche zu sehen.

2. Licht

Dieses Symbol wird bei eingeschaltetem Licht (siehe Kapitel **2.5 Beleuchtung**) angezeigt. Vorder- und Rücklicht leuchten konstant. Ein- und Ausschalten durch Drücken der **+** Taste.

3. Leistungsstufe Tretunterstützung

Je nachdem, welche der 5 möglichen Leistungsstufen eingestellt ist, erscheint hier die entsprechende Zahl. 1 ist die niedrigste, 5 die höchste Stufe der Tretunterstützung. Auf der Stufe 0 fahren Sie ohne Unterstützung.

4. Momentane Fahrgeschwindigkeit

5. Kilometer- und Zeitanzeige

Durch Drücken der Taste **SET-/MENU** am Bedienteil gelangt man jeweils zu:

(ODO) = Gesamtkilometer, kann nicht auf 0 zurückgestellt werden | **(TRIP)** = Tageskilometerzähler | **(TIME)** = Aktuelle Fahrzeit | **(MAX)** = Anzeige der maximal erreichten Geschwindigkeit

TRIP und TIME auf Nullsetzen:

SET-Taste für 3-4 Sekunden gedrückt halten. Nun werden Sie aufgefordert einen Code einzugeben. Dieser ist 0000. Durch drücken der **+** Taste erscheint im Display die 0 und mit der **SET-Taste** bestätigen Sie die 0. Diesen Vorgang nun 3x wiederholen. Nun befinden Sie sich im Menüprogramm. Um **TRIP** und **TIME** auf Nullzusetzen drücken Sie bitte nun ganz kurz die **- Taste**. Nun können Sie das Menüprogramm verlassen, in dem Sie die **SET-Taste** 2-3 Sekunden gedrückt halten. **ACHTUNG!** Die **- Taste** im Menüprogramm nur kurz drücken, bei längerem drücken aktivieren Sie die Antriebshilfe! Der Reset erfolgt nur, wenn Sie das eBike mind. 100m fahren. Schalten Sie das Display nach dem Zurücksetzen aus, dann wird der Reset nicht erfolgen. Erst während der Fahrt wird es entsprechend überschrieben. **HINWEIS:** Wir empfehlen das Zurücksetzen von TRIP und TIME vor jeder Fahrt vorzunehmen.

6. WALK (Schiebehilfe)

Zum Einschalten der Schiebehilfe bis zu einer Geschwindigkeit von 6 km/h halten Sie die **Taste -** gedrückt. Zum ausschalten der Funktion **Taste -** einfach loslassen.

Um die Schiebehilfe zu aktivieren, bitte vorher in einer der 5 Leistungsstufen schalten. Auf Leistungsstufe 0 wird die Schiebehilfe nicht aktiviert.

2.3 Bremsen



ACHTUNG!

Unfall- und Verletzungsgefahr

Die eingebauten Bremsen Ihres Fahrrads verfügen über eine sehr gute Bremsleistung. Machen Sie sich vor Ihrer ersten Fahrt unbedingt mit den Bremsen vertraut.

Vor jeder Fahrt die Bremsen auf ihre Funktion prüfen (Bremshebel, Bremsbeläge). Lassen Sie Wartungsarbeiten und Reparaturen an den Bremsen nach Möglichkeit nur durch qualifiziertes Fachpersonal durchführen. Falsch eingestellte oder mangelhaft reparierte Bremsen können zu verminderter Bremsleistung bis hin zum völligen Versagen der Bremsen führen.

Beim Bremsen auf nassem oder rutschigem Untergrund verlängert sich der Bremsweg! Fahren Sie langsamer und besonders umsichtig.

Verwenden Sie immer nur Original-Ersatzteile! Nur so ist eine ordnungsgemäße Funktion gewährleistet.

2.3.1 Bremshebel einstellen

Da es sich um ein hydraulisches Bremssystem handelt, lassen sich die Bremshebel nicht einstellen.

Mögliche Probleme bitte unbedingt durch qualifiziertes Fachpersonal prüfen lassen. Dies kann ein Fahrradfachhandel in Ihrer Nähe sein.

2.3.2 Scheibenbremsen einstellen

Zum einstellen, austauschen der Scheibenbremsen und Bremsbeläge unbedingt eine Fahrradwerkstatt in Ihrer Nähe aufsuchen. Da es sich um ein hydraulisches Bremssystem handelt, sind Einstellungen, Reparaturen und Wartungen nur durch qualifiziertes Fachpersonal durchzuführen.

2.4 Schaltung

Ihr Fahrrad ist mit einer Shimano 21-Gang-Kettenschaltung ausgestattet.

Sie haben die Möglichkeit, die Übersetzung je nach Gelände, eigener Leistungsfähigkeit und Wetterverhältnissen anzupassen.

2.4.1 Schalten

Durch drehen nach oben schalten Sie einen Gang höher, nach unten schalten Sie einen Gang runter. Im Displaybereich der Gangschaltung erkennen Sie den aktuellen Gang.

2.4.2 Schaltung einstellen



HINWEIS

Durch eine gut eingestellte und regelmäßig gewartete Kettenschaltung kann der Verschleiß der Kette und der Zahnkränze reduziert und die Lebensdauer der gesamten Schaltung erhöht werden.

Sollten sich die Gänge nicht richtig schalten lassen oder Geräusche beim Schalten auftreten, müssen eventuell Einstellungen an der Kettenschaltung vorgenommen werden. Meist reicht es bereits aus, die Zugspannung leicht nachzustellen. Hierzu die Stellschraube **G** (Bild 2) etwas anziehen. Sollte die Nachjustierung zu stark gewesen sein, die Schraube einfach wieder ein wenig in die entgegengesetzte Richtung drehen.



Abbildung ähnlich

2.4.3 Schaltwerk einstellen

Vorne:

1. Am Schalthebel die Kette auf das kleinste Ritzel am Schaltwerk schalten.
2. Die Stellschraube **L** am Schaltwerk solange drehen, bis die Kettenleitrolle exakt unter dem kleinsten Ritzel steht.

Hinten:

1. Am Schalthebel die Kette auf das kleinste Ritzel am Schaltwerk schalten.
2. Die Stellschraube **L** solange drehen, bis die Kettenleitrolle exakt unter dem kleinsten Ritzel steht.
3. Jetzt den Schaltzug straffen und mit der Stellschraube **G** fixieren.
4. Die Kette nun auf das größte Ritzel schalten.
5. Die Kette darf auf keinen Fall die Speichen berühren. Ggf. mit der Stellschraube **H** korrigieren.
6. Sollten beim Schalten Geräusche auftreten, die Stellschraube **G** solange herausdrehen, bis das Schalten geräuschlos abläuft.

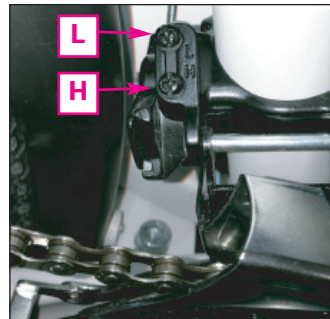


Bild 2, Abbildung ähnlich

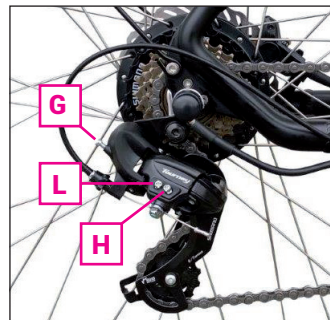


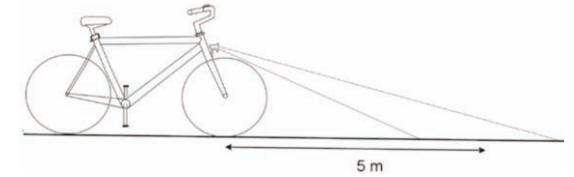
Bild 3, Abbildung ähnlich

2.5 Beleuchtung



ACHTUNG!

- Schalten Sie bei Dämmerung bzw. Dunkelheit immer die Beleuchtung ein! Unfallgefahr!
- Achten Sie darauf, dass der Frontscheinwerfer andere Verkehrsteilnehmer nicht blenden kann. Unfallgefahr! Der Scheinwerfer muss so eingestellt sein, dass der Lichtkegel in 5 m Entfernung vor dem Scheinwerfer nur noch halb so hoch liegt wie bei seinem Austritt.
- Ihr Fahrrad ist mit einer Beleuchtungsanlage gemäß den gesetzlichen Bestimmungen ausgestattet.



2.5.1 Beleuchtung ein- / ausschalten

Die Beleuchtung, Frontscheinwerfer und Rücklicht wird am Bedienteil der Steuerkonsole ein bzw. ausgeschaltet. Zum Einschalten bzw. Ausschalten die **+** Taste drücken.



WICHTIGER HINWEIS

Die Beleuchtung kann nur eingeschaltet werden, wenn die Steuerkonsole eingeschaltet ist. Bitte auf ausreichende Batterieladung achten. Die Beleuchtung schaltet sich **NICHT** automatisch aus!

2.6 Gepäckträger

Der Gepäckträger Ihres Fahrrads ist zum Transportieren von leichten und kleinen Gegenständen geeignet.



ACHTUNG !

Beachten Sie, dass Sie nicht mehr als maximal 20 kg Zuladung auf den Gepäckträgerpacken dürfen. Beachten Sie auch das maximal zulässige Zuladungsgewicht für das gesamte Fahrrad (120 kg – gilt für den Fahrer plus evtl. Gepäckzuladung!). Beide Werte dürfen nicht überschritten werden! Unfall- und Verletzungsgefahr!

Transportieren Sie niemals Tiere oder Personen auf den Gepäckträger! Unfall- und Verletzungsgefahr!

Nehmen Sie keine Veränderungen vor.

3 Technische Spezifikationen

Elektrische Spezifikationen

Batterie:	36 V - 12,8 Ah (460,8 Wh) Lithium-Ionen-Batterie wartungsfrei, im Rahmen verbaut, verriegelt und entnehmbar, inkl. Ladekabel
Stromversorgung / Ladekabel:	100 - 240 V, 50 / 60 Hz
Controller:	36 V ~ 12 A
Motor:	36 V ~ 250 W Hinterradnabenmotor, bürstenlos
Beleuchtung:	Vorne und Hinten: LED über Fahrradatterie

Motorleistungsdaten:

Hersteller:	Aikema
Modell:	AKM95RX(R1)
Sensor:	Drehmomentsensor
Anschiehilfe:	bis zu 6 km/h
Geschwindigkeit:	Unterstützung bis max. 25 km/h
Drehmoment:	50 Nm
Leistung:	250 Watt
Reichweite:	bis zu ca. 90 km möglich
	Anmerkung: In den höheren Schaltstufen verringert sich die Reichweite deutlich. Sie ist außerdem von weiteren Faktoren abhängig, z.B. Reifendruck, Zuladung, Fahrbahneigenschaften usw.

Allgemeine Spezifikationen:

Abmessungen:	Aufgebaut ca. L 190 cm x B 70 cm x H 120 cm
Gewicht:	E-Bike: ca. 21,3 kg ohne Akkubatterie E-Bike: ca. 24,0 kg inkl. Akkubatterie Akkubatterie ca. 2,7 kg
Max. Zuladung:	120 kg (Fahrer + E-Bike + Gepäck + Anhänger oder Kindersitz)
Reifengröße:	28"
Reifendruck:	Die Angaben zum vorgeschriebenen Reifendruck finden Sie auf den Seitenflächen der Reifen. Halten Sie die Angaben für den Mindest- und den Höchstdruck ein.
Rahmenhöhe:	52 cm
Bremsen:	Vorderrad Bremse: Logan Hydraulische Scheibenbremse Hinterrad Bremse: Logan Hydraulische Scheibenbremse Bremscheibe: Aluminium ø 160 mm, Marke: Logan
Sattel:	Komfortsattel
Schaltung:	Shimano 21-Gang-Kettenschaltung

4 Drehmomentvorgaben



Beschädigungs- und Unfallgefahr

- ▶ Der feste Sitz der an Ihrem E-Bike verwendeten Schrauben ist regelmäßig zu kontrollieren und entsprechend der in der Auflistung hiernach beschriebenen Stärke an- bzw. nachgezogen werden.
- ▶ Das korrekte Drehmoment ist wichtig, damit die Schrauben nicht zu fest angezogen werden, ansonsten können sie brechen.
- ▶ Verwenden Sie unbedingt einen geeigneten Drehmomentschlüssel
- ▶ Folgen Sie den Drehmomentvorgaben auf den Bauteilen unbedingt, wenn diese mit Angaben versehen sind.
- ▶ Für Justierschrauben gelten die Drehmomentvorgaben nicht.

Laufmuttern, vorne (Motor vorne)	50 Nm
Laufmuttern, hinten (Motor vorne/mitte)	25 – 30 Nm
Laufmuttern, vorne (Motor hinten/mitte)	25 – 30 Nm
Laufmuttern, hinten (Motor hinten)	50 Nm

Tretkurbelarm, Stahl	30 Nm
Tretkurbelarm, Alu	30 – 35 Nm

Pedale	30 – 35 Nm
--------	------------

Lenker-Spannschrauben (M6)	10 – 14 Nm
Lenker-Spannschrauben (4xM5)	6 Nm

Seitliche Spannschrauben (A-Head-Vorbau)	9 – 11 Nm
--	-----------

Winkelverstellungsschraube (Vorbau)	18 – 30 Nm
Vorbau Gabelschaftspannschrauben (M8)	20 – 30 Nm

Bremsschuhbefestigung	5 – 7 Nm
Bremsscheibenbefestigung	5 – 7 Nm

Sattelstützen-Klemmring	8 – 12 Nm
Sattelkloben	18 – 22 Nm

Dämpfer/Shock	10 Nm
---------------	-------

Sonstige Stahlschrauben					Sons. VA-Schrauben A2/A4		
Größe Festigkeitsklasse	5,6	6,8	8,8	10,9	50	70	80
M3	0,7 Nm	0,9 Nm	1,2 Nm	1,7 Nm	–	–	–
M4	1,7 Nm	2,1 Nm	2,8 Nm	4,1 Nm	–	–	–
M5	3,4 Nm	4,3 Nm	5,5 Nm	8,1 Nm	1,7 Nm	3,5 Nm	4,7 Nm
M6	5,9 Nm	7,3 Nm	9,6 Nm	14 Nm	3 Nm	6 Nm	8 Nm
M8	14,3 Nm	17,8 Nm	23 Nm	34 Nm	7,1 Nm	16 Nm	22 Nm

5 Wartung und Fehlerbehebung

Um den Ansatz von Rost an Ihrem Fahrrad zu verhindern und eine uneingeschränkte und sichere Funktionalität zu gewährleisten, müssen von Zeit zu Zeit Pflege- und Wartungsarbeiten durchgeführt werden.

Für die Durchführung der hier beschriebenen Pflege und Wartungsarbeiten benutzen Sie bitte handelsübliche Pflegemittel, Lappen und Tücher, sofern nicht anders angegeben.

Bei einem Radwechsel des Motorlaufrads muss die Kabelsteckverbindung (die Steckverbindung befindet sich links neben dem Seitenständer) gelöst werden.

Stellen Sie sicher, dass die Kabelverbindung nach erfolgter Reparatur wieder korrekt verbunden ist.



ACHTUNG!

Nach einem schweren Sturz oder einem Unfall dürfen Sie Ihr E-Bike erst wieder benutzen, wenn es von einem Fachhändler auf eventuelle Schäden untersucht wurde.

Stellen Sie nach einer Sicht- und Funktionsprüfung fest, ob alle Sicherheitsrelevanten Bauteile im funktionstüchtigen Zustand sind und den Sicherheitsaspekten entsprechen.

Wartung

Wann?	Was?
Vor jeder Fahrt	<ul style="list-style-type: none"> ▶ Prüfung aller Befestigungen auf sicheren Sitz und Sichtprüfung auf Beschädigungen. ▶ Prüfung des Reifendrucks, ggf. nachpumpen. ▶ Prüfung der elektrischen Komponenten (Kabelanschlüsse, funktionsfähige Beleuchtungsanlage, ausreichende Akkuladung). ▶ Prüfung der Lenker-, Pedal- und Sattelpositionen (siehe Kapitel 1.2 Herstellen der Fahrbereitschaft). ▶ Prüfung der Kette auf Fehler und ausreichende Schmierung.

In regelmäßigen Abständen, je nach Häufigkeit der Nutzung

- ▶ Durchführung von Reinigungsarbeiten. Insbesondere Straßenschmutz und salzhaltiges Wasser setzen den einzelnen Komponenten Ihres Fahrrads zu und müssen umgehend entfernt werden. Achten Sie im Bereich der elektronischen Komponenten darauf, kein oder extrem wenig Wasser bzw. Pflegemittel zu verwenden, da es sonst zu einem elektrischen Defekt kommen könnte.



ACHTUNG! Benutzen Sie niemals einen Hochdruckreiniger oder Dampfstrahler zur Reinigung des Fahrrads. Dies kann irreparable Schäden an Elektronik und Lackierung verursachen.

- ▶ Überprüfen Sie die Einstellung der Bremsen und der Bremshebel (siehe Kapitel **2.3 Bremsen**).

Fehlerbehebung

Problem	Lösung
Obwohl der Akku ausreichend geladen ist, (mind. 2 Teilstreife der Ladezustandsanzeige leuchten), gibt der Motor keine Tretunterstützung.	<ul style="list-style-type: none"> ▶ Prüfen Sie die Bremshebelstellung. Sobald eine Bremse betätigt wird, wird der Motor automatisch ausgestellt. ▶ Eine Kabelverbindung ist nicht richtig hergestellt. Prüfen Sie alle Kabelverbindungen.
Der Akku lässt sich nicht mehr ausreichend laden	<ul style="list-style-type: none"> ▶ Der Akku hat eine Lebensdauer von ca. 500 Ladezyklen. Der Akku lässt sich ersetzen. Stellen Sie sicher, dass Sie einen Ersatz-Akku mit denselben Spezifikationen verwenden. Ein Ersatz-Akku kann über die Fa. LLOBE erworben werden (siehe Kapitel 9 Garantie und Service).
Der Motor bringt unregelmäßige Leistung oder stottert.	<ul style="list-style-type: none"> ▶ Er ist möglicherweise heiß gelaufen oder der Akku wurde tiefentladen. ▶ Laden Sie den Akku anweisungsgemäß. Lässt sich der Fehler nicht beheben, wenden Sie sich bitte an den Service (siehe Kapitel 9 Garantie und Service).



HINWEIS

Sollte bei Ihrem Fahrrad ein Fehler auftreten, der hier nicht aufgeführt ist, wenden Sie sich bitte an den Service.

6 Service- und Wartungsplan

Die mit ● gekennzeichneten Kontrollen können Sie selbst durchführen, wenn Sie über handwerkliches Geschick, etwas Erfahrung und geeignetes Werkzeug, z. B. einen Drehmoment-schlüssel, verfügen.

Bei Fragen oder Unklarheiten wenden Sie sich bitte an unseren Kundenservice oder an eine Fachwerkstatt.

Die mit X gekennzeichneten Arbeiten sollten nur vom Fachhändler im Rahmen einer jährlichen Inspektion durchgeführt werden.



HINWEIS!

Verwenden Sie beim Austausch von Verschleißteilen und sicherheitsrelevanten Teilen nur originale oder mindestens gleichwertige Ersatzteile.

Ihnen steht es selbstverständlich frei, Service- und Wartungsintervalle je nach Bedarf vorzuziehen um mögliche Schäden vorzubeugen. Hierbei handelt es sich um Richtwerte bei einer normalen Nutzung des E-Bikes, die im Einzelfall je nach Nutzung neu bewertet werden müssten.

BAUTEIL	TÄTIGKEIT	VOR JEDER FAHRT	MONATLICH	JÄHRLICH	SONSTIGE INTERVALLE
Beleuchtung	Befestigungsschrauben auf sicheren Sitz überprüfen	●			
Bereifung	Luftdruck prüfen	●			
	Profilhöhe und Seitenwände kontrollieren		●		
Bremsen	Hebelweg, Belagstärke, Position zur Felge kontrollieren	●	● (Scheibenbremsen)		
Bremzüge	Sichtkontrolle		●		
Bremsleitungen	Sichtkontrolle auf Dichtheit	●			
Federelement	Wartung, Funktionsprüfung			●	
Federgabel	Auf Spiel und Dichtigkeit prüfen, Funktionsprüfung			X	
Felgen	Wandstärke/Verschleißindikator kontrollieren, gegebenenfalls auswechseln			X	
Hinterradschwinge	Funktion und Lagerspiel prüfen			X	
Kette (Kettenschaltung)	Kontrollieren bzw. schmieren Verschleiß prüfen bzw. wechseln		●		
Kette (Nabenschaltung)	Kontrollieren bzw. schmieren Verschleiß prüfen bzw. wechseln				● Alle 500 km
Kurbel	Kontrollieren bzw. nachziehen, Kettenblattverschleiss prüfen			X ¹	
Lack	Konservieren			●	
Laufräder	Rundlauf und Speichenspannung		●		
	Achsmuttern/Schnellspanner			● ¹	
Lenker / Vorbau	Sichtkontrolle			X ¹	X Nach Sturz bitte eine Sichtung durchführen lassen
Lenkergriffe mit Schraubklemmung				● ¹	
Lenkungslager	Lagerspiel kontrollieren		●		
	Neu fetten			X	
Metallische Oberflächen	Konservieren (außer Felgenflanken, Brems scheiben)			●	
Naben	Lagerspiel kontrollieren, fetten			X	
Pedale	Lagerspiel kontrollieren, fetten			X ¹	
Riemenantrieb	Verschleiß prüfen, bei Bedarf Riemen wechseln				Ab 5.000 km
Sattelklemmung				● ¹	
Sattelstütze	Sitzrohr Reinigen, fetten			●	
Schaltwerk	Reinigen, schmieren		●	X ¹	
Scheibenbremsen	Verschraubung Brems scheiben und Bremssättel			X ¹	
Schnellspanner	Sitz kontrollieren	●			
Schrauben und Muttern	Kontrollieren bzw. nachziehen		●		
Schutzblechbefestigung				X ¹	
Ventile	Sitz kontrollieren	●			
Züge Schaltung/Bremsen	Ausbauen und fetten bzw. Ersetzen			X	

¹ Diese Verschraubungen sollen jährlich vom Fachhändler mittels Drehmomentwerkzeug kontrolliert werden.

7 Inspektionen



GEFAHR!

Das Fahrrad ist, wie alle mechanischen Bauteile, Verschleiß und hoher Beanspruchung ausgesetzt. Unterschiedliche Werkstoffe und Bauteile können auf Verschleiß oder Abnutzung aufgrund von Beanspruchung unterschiedlich reagieren. Falls die geplante Verwendungsdauer eines Bauteils überschritten ist, kann dieses plötzlich versagen und dabei dem Fahrer womöglich Schaden zufügen. Jegliche Art von Rissen, Reifen oder Farbänderungen in hochbeanspruchten Bereichen zeigt den Ablauf der Verwendungsdauer des Bauteils an; das Bauteil sollte dann ausgetauscht werden.

Nach der Einlaufphase sollten Sie Ihr E-Bike in regelmäßigen Abständen warten lassen. Die in der Tabelle auf Seite 26-27 angegebenen Zeitangaben sind als Anhaltspunkte für Radler gedacht, die zwischen 500 und 2.000 km pro Jahr fahren. Wenn Sie regelmäßig sehr viel auf schlechten Straßen fahren, verkürzen sich die Inspektionsintervalle. Dies gilt auch bei häufigen Fahrten bei Regen und bei feuchtem Klima.



ACHTUNG!

Für den Erhalt der Garantie- und Gewährleistung sollte eine Erstinspektion nach 200 bis 400 km durchgeführt werden. Gerne hilft Ihnen unser Kundenservice bei der Vermittlung einer entsprechenden Fachwerkstatt weiter.

Umwelttipps

Allgemeine Pflege- und Reinigungsmittel: Achten Sie bei der Pflege und Reinigung Ihres Fahrrades darauf, die Umwelt zu schonen. Nutzen Sie deshalb bei der Pflege und Reinigung nach Möglichkeit biologisch abbaubare Reinigungsmittel. Achten Sie darauf, dass keine Reinigungsmittel in die Kanalisation geraten.

Bremsenreiniger und Schmierstoffe: Verfahren Sie bei Bremsenreiniger und Schmierstoffen wie mit den allgemeinen Pflege- und Reinigungsmitteln. **Reifen und Schläuche:** Reifen und Schläuche sind kein Rest- oder Hausmüll und müssen bei einem Wertstoffhof entsorgt werden. **Akkus von E-Bikes:** Akkus von E-Bikes sind kein Hausmüll. Sie sind als Gefahrgut zu behandeln und unterliegen aufgrund dessen einer besonderen Kennzeichnungspflicht. Entsorgen Sie Altbatterien und Altakkus sachgerecht in den Sammelboxen im Handel oder bei kommunalen Sammelstellen.

8 Allgemeine Pflegehinweise



GEFAHR!

Bevor Sie an Ihrem E-Bike Arbeiten wie Wartung und Pflege vornehmen, entnehmen Sie den Akku. Eine unbeabsichtigte Aktivierung des elektrischen Systems kann zu Verletzungen führen.

E-Bike Waschen und Pflegen: Schweiß, Schmutz und Salz vom Winterbetrieb oder aus der Meeresluft schaden Ihrem Rad. Deshalb sollten Sie Ihr E-Bike regelmäßig reinigen und vor Korrosion schützen. Nutzen Sie zur Reinigung klares Wasser, und bei Bedarf zusätzlich etwas Spülmittel, um Fettrückstände aufzulösen. Pflegen Sie nach dem Abtrocknen die Oberfläche mit Pflegemittel, das Sie bei Ihrem Fachhändler beziehen können. Zuletzt reiben Sie die Teile mit einem weichen, sauberen Tuch komplett ab.



ACHTUNG!

Muten Sie sich nur Arbeiten zu, bei denen Sie über das nötige Fachwissen und das passende Werkzeug verfügen.



ACHTUNG!

Reinigen Sie Ihr E-Bike nicht auf kurze Distanz mit einem scharfen Wasserstrahl oder dem Dampfstrahler. Wasser kann sich an den Dichtungen vorbeidrücken und ins Innere der Lager vordringen. Schmiermittel werden verdünnt, die Reibung wird erhöht. Auf Dauer führt dies zur Zerstörung der Lagerlaufflächen.



GEFAHR!

Bringen Sie keine Pflegemittel und kein Kettenöl auf die Bremsbeläge, Bremsscheiben und die Bremsflächen der Felgen! Die Bremsen können sonst versagen, Unfälle und schwere Verletzungen können die Folge sein.

E-Bike aufbewahren: Es empfiehlt sich, das E-Bike an einem trockenen, schattigen, gut durchlüfteten Raum abzustellen.

E-Bike überwintern: Während der langen Standzeit verlieren die Schläuche allmählich Luft. Hierdurch kann der Reifen Schaden nehmen. Hängen Sie deshalb das E-Bike auf oder kontrollieren Sie regelmäßig den Reifendruck. Säubern Sie das Rad und schützen Sie es gegen Korrosion. Lagern Sie das Rad in einem trockenen Raum.

9 Garantie- und Gewährleistungsbedingungen

Version 03 • Gültig ab 01.01.2024 • Niederkrüchten

Es gelten folgende Garantie- und Gewährleistungsbedingungen ab Datum des Kaufbelegs:

- ▶ Wir gewähren 10 Jahre Garantie auf Material- und Konstruktionsfehler am Rahmen, (starre) Gabel, Lenker und Sattelstütze bei normaler Behandlung, Benutzung und Pflege / Inspektionen. Ausgenommen aus der Garantie sind Federgabeln und Scharniere am Rahmen.
- ▶ Auf die Akkubatterie gewähren wir eine Garantie von 1 Jahr. Der Akku Ihres E-Bikes ist ein Verschleißteil. Tritt während dieser Zeit ein Defekt auf stellt dies keinen Sachmangel dar. Restkapazität von mindestens 60% nach 12 Monaten oder 500 vollen Ladezyklen, je nachdem, was zuerst erreicht wird; bei Bedienung und Aufladung des Akkus gem. Betriebsanleitung. Bitte beachten Sie hierzu unbedingt die Lade- und Aufbewahrungshinweise für die Batterie. Bei Nichtbeachtung erlischt die Garantie.
- ▶ 2 Jahre Mängelhaftung auf das gesamte Fahrrad / E-Bike und seine Anbauteile (gesetzliche Gewährleistung). Für den Motor, die Steuerelektronik (Controller) und die Steuerkonsole (Display) gilt die gesetzliche Gewährleistung von 2 Jahren. Nicht unter die Garantie- und Gewährleistung fallen Transportschäden, Schäden durch unsachgemäße Behandlung (hierzu gehört auch die Nichtbeachtung der Betriebsanleitung), Verschleißteile, die einer normalen Abnutzung unterliegen und Schäden, die durch unbefugte Dritte entstanden sind (z.B. bei nicht autorisierter Instandsetzung). Durch die zusätzliche Leistung eines Elektro-Fahrrads werden Verschleißteile wie z. B. Bremsen stärker beansprucht als bei einem normalen Fahrrad und verschleifen daher früher. Als Verschleißteile gelten Teile, die im Laufe der Zeit bei bestimmungsgemäßem Gebrauch verschleifen, z. B.: Bremsanlage (inkl. Züge, Hebel, Bremsbeläge, Bremsscheiben), Schaltung (inkl. Züge, Hebel und Umwerfer), Pedale, Tretlager, Kette, Kettenritzel, Federelemente in Federgabel und Rahmenfederung, Leuchtmittel sowie Reifen (Schlauch, Mantel, Speichen, Speichenspannung und Felgen). Wir empfehlen, einmal jährlich oder nach jeder Saison eine Wartung durchzuführen. Weitere Informationen zu Service und Wartung finden Sie detailliert in der Betriebsanleitung.
- ▶ Wir übernehmen des Weiteren keine Garantie- / Gewährleistungen bei Schäden aufgrund von eigenen Reparaturen, Umbauten, Modifikationen oder anderen Eingriffen. Nichteinhaltung von Inspektions- und Wartungsintervallen, Verlust von Bau- und Anbauteilen. Ebenso besteht keine Garantie- oder Gewährleistung auf das Nachziehen von Schraubenverbindungen und das Nachstellen von Bremsen und Schaltkomponenten.
- ▶ Schäden wegen falscher Montage, Unfallschäden oder Schäden aufgrund nachweislicher Dritteinwirkung (z. B. Vandalismus), Zweckentfremdung, Feuer, Frost, Schmutz, Salz oder auf Dauer ausgesetzter Nässe sind nicht von der Garantie- und Gewährleistung erfasst. Bei Wettbewerbseinsatz, Sprüngen oder Überbeanspruchung anderer Art besteht ebenfalls kein Garantieanspruch. Es wird keine Haftung für Folgeschäden jedweder Art übernommen. Dies gilt auch dann, wenn ein Schaden am Fahrrad zunächst als Garantie- und Gewährleistungsfall unsererseits anerkannt wurde. Ebenso darf das E-Bike nicht gewerblich genutzt werden.
- ▶ Unter Vorbehalt einer Zusage / Kostenübernahme einer Garantie- und Gewährleistung halten wir uns das Recht offen, eine genaue Überprüfung / Sichtung vorzunehmen. Dies kann auch durch eine von uns autorisierte Fachwerkstatt erfolgen. Dies kann bis zu ca. 20 Arbeitstage dauern. Zu diesem Zweck muss das E-Bike zur Verfügung gestellt werden. Darüberhinausgehende Ansprüche, wie z.B. Leihfahrrad, Schadensersatz oder Nutzungsausfall sind ausgeschlossen.

- ▶ Das Kaufdatum ist im Garantie- und Gewährfall nachzuweisen (z. B. durch Rechnung oder Kassenschein). Durch eine Garantie und Gewährleistung verlängert sich die Garantie- und Gewährleistungszeit nicht. Es gilt grundsätzlich das Kaufdatum. Ersetzte Teile gehen in unser Eigentum über.
- ▶ Ansprüche aus diesem Vertrag lassen die Gewährleistungsverpflichtung des Verkäufers unberührt. Wir wünschen Ihnen viel Freude mit Ihrem LLOBE E-Bike.

Wenn Sie Fragen zu unseren Garantie- und Gewährleistungsbedingungen haben, steht Ihnen unser Kundenservice gerne zur Verfügung. **Wir weisen darauf hin, dass die Annahme von unfrei eingesandten Fahrrädern / E-Bikes verweigert wird.** Bei Fragen zu diesem Produkt oder im Garantiefall, wenden Sie sich bitte an unseren Kundenservice.

Bei Fragen zu diesem Produkt oder im Garantiefall, wenden Sie sich bitte an unseren Kundenservice:
LLOBE GmbH & Co. KG | Alte Zollstraße 26-28 | 41372 Niederkrüchten-Elmpt | Germany
Kontaktaufnahme Kundenservice: www.llobe-bike.de (Auf der Startseite unter Kontakt)
Telefon: +49 (0)2153 - 97 391 0

10 Entsorgung



Dieses Fahrrad darf nicht zusammen mit dem Hausmüll entsorgt werden. Jeder Verbraucher ist verpflichtet, alle elektrischen oder elektronischen Geräte, egal, ob sie Schadstoffe enthalten, oder nicht, bei einer Sammelstelle seiner Stadt oder im Handel abzugeben, damit sie einer umweltschonenden Entsorgung zugeführt werden können. Entnehmen Sie den Akku, bevor Sie das Fahrrad entsorgen. Werfen Sie verbrauchte Batterien und Akkus nicht in den Hausmüll, sondern in den Sondermüll oder in eine Batteriesammelstation im Fachhandel. Wenden Sie sich hinsichtlich der Entsorgung an Ihre Kommunalbehörde oder Ihren Händler.

Warum müssen Elektro-Altgeräte bei einer Sammelstelle abgegeben werden?



Elektrogeräte enthalten wertvolle Ressourcen und auch Schadstoffe. Die Sammelstellen geben die Altgeräte an zertifizierte Entsorgungsfachbetriebe, die zunächst prüfen, ob eine Aufarbeitung und Wiederverwendung der Geräte möglich ist. Im Idealfall lassen sich alte Produkte aufarbeiten. Ist die Wiederverwendung nicht möglich werden die Altgeräte entsprechend behandelt. Schadstoffe werden aus den Geräten entfernt und wertvolle Ressourcen der Verwertung zugeführt. Dadurch werden die Umwelt und die knapper werdenden Ressourcen geschont.

Hinweis zur Abfallvermeidung

Nach den Vorschriften der Richtlinie 2008/98/EG über Abfälle und ihrer Umsetzung in den Gesetzgebungen der Mitgliedstaaten der Europäischen Union haben Maßnahmen der Abfallvermeidung grundsätzlich Vorrang vor Maßnahmen der Abfallbewirtschaftung. Als Maßnahmen der Abfallvermeidung kommen bei Elektro- und Elektronikgeräten insbesondere die Verlängerung ihrer Lebensdauer durch Reparatur defekter Geräte und die Veräußerung funktionstüchtiger gebrauchter Geräte anstelle ihrer Zuführung zur Entsorgung in Betracht. Weitere Informationen enthält das Abfallvermeidungsprogramm des Bundes unter Beteiligung der Länder.

11 Häufig gestellte Fragen

Wie weit kann ich mit einer Akku-Ladung fahren?

Die Reichweite hängt von mehreren Faktoren ab. Sie wird beeinflusst vom Gelände - ist es eher eben oder hügelig - von den Außentemperaturen und Ihrem Gewicht bzw. der Zuladung und natürlich von der eingestellten Tretunterstützung. Grundsätzlich gilt: je höher die Tretunterstützung und je anspruchsvoller das Gelände (Steigungen), umso geringer ist die Reichweite des Akkus.

Wie schnell kann ich mit dem Fahrrad fahren?

Die Tretunterstützung durch den Elektromotor läuft bis 25 km/h. Über diesem Wert schaltet der Motor automatisch ab. Die Begrenzung auf 25 km/h ist gesetzlich vorgeschrieben. Bis zu dieser Höchstgeschwindigkeit besteht keine Führerschein- oder Zulassungspflicht für das Elektro-Fahrrad.

Gibt es eine Gewichtsbeschränkung für das Fahrrad?

Ja. Das Fahrrad ist für eine Gesamtzuladung von 120 kg ausgelegt. Dies gilt inklusive der Zuladung auf dem Gepäckträger (20 kg). Zieht man von der Gesamtzuladung die maximale zulässige Zuladung auf dem Gepäckträger von 20 kg ab, dann darf der Fahrer maximal 100 kg wiegen.

Wie lade ich den Akku wieder auf?

Schließen Sie den Akku einfach mit dem Ladekabel an eine Netzsteckdose an. Dazu können Sie den Akku am Fahrrad lassen oder abnehmen. Der Ladevorgang dauert rund 4-6 Stunden. Alle Einzelheiten hierzu finden Sie im Kapitel **1.3 Akku laden**. *Hinweis:* Warten Sie nach dem Laden des Akkus und dem Abziehen des Ladekabels bitte 1 Minute, bis Sie die Elektrik einschalten.

Wie soll ich den Akku lagern?

Lagern Sie den Akku an einem kühlen, trockenen Ort. Er hält länger, wenn Sie ihn voll geladen aufbewahren. Laden Sie den Akku deshalb ca. alle 60 Tage, falls er nicht benutzt wird.

Wie hoch ist die Lebensdauer des Akkus?

Die Lebensdauer hängt davon ab, wie oft Sie den Akku benutzen und wie stark er entladen wird. Normalerweise ist der Akku für 500 Ladezyklen ausgelegt, bevor Sie einen neuen brauchen.

Kann ich das Fahrrad auch im Gelände benutzen?

Nein. Ihr Elektrofahrrad ist für normale Strecken, befestigte Straßen, Radwege und hügeligen Gelände geeignet. Jedoch nicht für extremes Gelände / Downhill.

Kann ich mein Elektrofahrrad auch wie ein normales Fahrrad ohne Motor benutzen?

Ja. Stellen Sie dazu die Tretunterstützung einfach auf 0 (siehe Kapitel **2.1 Steuerkonsole**).

Muss ich einen Helm tragen?

Es besteht keine Helmpflicht, aber wir empfehlen es.

Kann man auf dem Gepäckträger einen Kindersitz montieren?

Der Gepäckträger darf mit einer max. Zuladung von 20 kg beladen werden. Die Befestigungsmöglichkeit von Kindersitzen variiert von Modell zu Modell. Wir empfehlen eine Befestigung an der Sattelstütze.

Wie kann ich das Fahrrad überwintern?

Entnehmen Sie den Akku (Lagerung s.o.). Stellen Sie das Rad an einem trockenen und staubgeschützten Ort ab.

Wo kann ich Ersatzteile bestellen?

Wenn Sie Ersatzteile bestellen möchten, wenden Sie sich bitte telefonisch oder per E-Mail an unseren Service (siehe **9 Garantie und Service**).

Technische und gestalterische Änderungen zur Weiterentwicklung vorbehalten, auch ohne vorherige Information. Alle Abbildungen ähnlich. Für Druckfehler und Irrtümer keine Haftung.

Original EG-Konformitätserklärung gemäß der Richtlinie 2006/42/EG, 2014/30/EG und 2011/65/EG

Original CE Declaration of Conformity
in accordance with Directive 2006/42/EU, 2014/30/EU and 2011/65/EU

Firma Company	LLobe GmbH & Co. KG Alte Zollstraße 26-28 41372 Niederkrüchten - Elmpt
Produkt Product	Pedelec
Marke Brand	LLobe
Modell Model	Yukon 2.1

Diese Erklärung bezieht sich nur auf die Maschine in dem Zustand, in dem sie in Verkehr gebracht wurde; vom Endnutzer nachträglich angebrachte Teile und/oder nachträglich vorgenommene Eingriffe bleiben unberücksichtigt.

This declaration relates exclusively to the machinery in the state in which it was placed on the market, and excludes components which are added and/or operations carried out subsequently by the final user.

Maschinenrichtlinie Machinery directive	2006/42/EG 2006/42/EU
EMV Richtlinie EMC directive	2014/30/EG 2014/30/EU
RoHS Richtlinie EMC directive	2011/65/EG 2011/65/EU
Angewandte Normen Applied standards	EN 15194:2017 elektromotorisch unterstützte Fahrräder Electrically power assisted cycles - EPAC bicycles
	EN 55014-1:2017
	EN 55014-2:2015
	EN 61000-3-2:2019
	EN 61000-3-3:2013 + A1: 2019

Elektromagnetische Verträglichkeit EMV
Electromagnetic compatibility EMC

Verantwortlich für die Zusammenstellung
der technischen Unterlagen:
Person authorised to compile the technical file:

Michael Böll
Geschäftsführer
Managing Director



Nettetal, 06.03.2023
Ort und Datum
Place and date of issue

Name und Unterschrift
Name and signature

Kennzeichnung der Batterie:

Rechargeable Li-ion Battery

Modell: RYDBATT-18650-10S4P LG-INR18650MH1

36 V / 12,8 Ah / 460,8 Wh

CE geprüft

Darf nicht im Hausmüll entsorgt werden

Herstellt für LLOBE GmbH & Co. KG

LLOBE



Fahrradpass

Füllen Sie diesen Fahrradpass möglichst vollständig aus. Er dient zur Identifikation im Fall eines Verlustes (Registrierung bei der Polizei) oder als Informationsgrundlage im Falle der Service-notwendigkeit.

Name und Anschrift des Fahrradeigentümers:

Rahmennummer*:

Modellbezeichnung (Bitte ankreuzen):

Yukon 2.1 Lady
 Yukon 2.1 Gent

Farbe des Rahmens:

Reifengröße:

28"

Gangschaltung:

**Shimano
21-Gang-Kettenschaltung**

Zubehör / Besonderheiten:

Kaufdatum:

Kaufpreis:

Unterschrift des Eigentümers:

* Die Rahmennummer finden Sie entweder an der Lenkerstange oder am Tretlager.

LLobe GmbH & Co. KG
Alte Zollstraße 26-28, 41372 Niederkrüchten
Telefon 0 2153 97 39 10 (Mo. - Fr. 9 - 17 Uhr)

